

Ecophon Akusto™ Wall C

Para emplearlo como absorbente de pared junto con un techo acústico para lograr excelentes condiciones acústicas en la sala. Ecophon Akusto™ Wall C lleva la perfilería oculta entre paneles, siendo sus cantos biselados y ranurados. El sistema ofrece múltiples posibilidades de diseño.

El sistema está compuesto por paneles Ecophon Akusto™ Wall C y perfilería Connect™ con un peso aproximado de 5 kg/m². Los paneles están fabricados en lana de vidrio de alta densidad. La superficie vista puede ser con un revestimiento entelado de fibra de vidrio en color (Texona), o bien un tejido de fibra de vidrio resistente a impactos (Super G™) y también está disponible en acabado

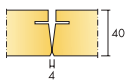
pintado (Akutex™ FT). La cara posterior del panel está revestida con un tisú de vidrio. Los cantos están pintados y el revestimiento de la cara vista recubre parcialmente los cantos longitudinales. La superficie Texona en acabado gamma ofrece una superficie reflectante, ver diagrama de absorción.

Para conseguir el mejor rendimiento y calidad del sistema, recomendamos el uso de los perfiles y accesorios Connect™, que ofrecen muchas posibilidades de diseño. Los perfiles están fabricados con aluminio extruido.



Kliniken Maria Hilf, Marchenlochbach, Germany

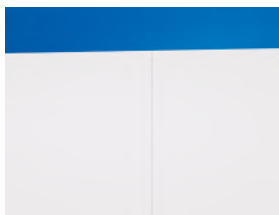
RANGO DEL SISTEMA



Formato, mm	2700x600
Thinline Profile	•
WP Profile	•
Espesor (Gr)	40
Diagrama de instalación.	M354, M356, M355, M235, M303



Akusto Wall C



Sección del sistema Akusto Wall C



Sistema Wall Panel C con Connect Marco perimetral WP y Connect Pieza



Connect Marco perimetral Thinline



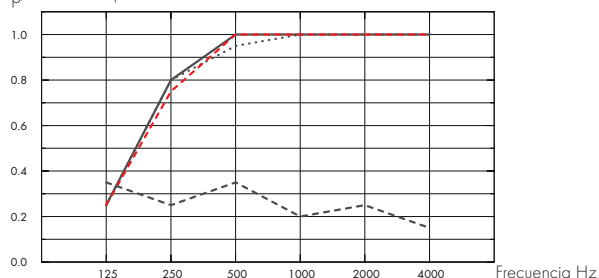
Acústica

Absorción de sonido:

Resultados de ensayo de absorción acústica según EN ISO 354.

Clasificación conforme a EN ISO 11654, y evaluación de valores de Coeficiente de Reducción de Ruido (NRC) y Media de Absorción del Sonido (SAA) según ASTM C 423.

α_p Coeficiente práctico de absorción de sonido



... Akusto Wall C Akutex FT 40 mm, 50 mm o.d.s.

– Akusto Wall C Texona 40 mm, 50 mm o.d.s.

--- Akusto Wall C Super G 40 mm, 50 mm o.d.s.

--- Akusto Wall C Texona/gamma 40 mm, 40 mm o.d.s.

o.d.s = g.t.s. = grosor total del sistema

	Gr mm	g.t.s. mm	α_p Coeficiente práctico de absorción de sonido						α_w	Clase de absorción de sonido
			125 Hz	250 Hz	500 Hz	1000 Hz	2000 Hz	4000 Hz		
Akutex FT	40	50	0.25	0.80	0.95	1.00	1.00	1.00	1.00	A
Texona	40	50	0.25	0.80	1.00	1.00	1.00	1.00	1.00	A
Super G	40	50	0.25	0.75	1.00	1.00	1.00	1.00	1.00	A
Texona gamma	40	40	0.35	0.25	0.35	0.20	0.25	0.15	0.25	E

Gr mm	AC(1.5) Articulation Class, ASTM E1111, ASTM E1110
40	240



Accesibilidad

Las placas no son desmontables excepto en los casos de los diagramas de instalación indicados. Ver especificaciones.



Limpieza

Permitida su limpieza semanal con una esponja húmeda y un detergente ligeramente alcalino (Super G y superficie Akutex FT). Posible limpieza semanal con un paño y aspirador (superficie Texona).



Apariencia Visual

El Panel de pared en blanco tiene una reflectancia de la luz elevada. La reflectancia de la luz y la muestra de color NCS más aproximada para todos los colores diferentes: Consultar la Gama de Colores Ecophon.



Resistencia a la humedad

Estas unidades se deben instalar en áreas/establecimientos en los que la humedad relativa del aire (HR) y la temperatura no superan el 75% y 30°C respectivamente.



Clima Interior

Certificado / Sello

Finish M1	•
French VOC A+	•
Asociación Sueca de Asma y Alergología	•
Danish Indoor Climate Label	•
California Emission Regulation, CDPH	•

Certificado por la etiqueta Indoor Climate Labelling, recomendado por la Asociación Sueca de Asma y Alergología.



Impacto Medioambiental

Totalmente reciclable.



Seguridad contra incendios

País	Estándar	Clase
Europa	EN 13501-1	A2-s1,d0

Núcleo de lana clasificado como incombustible de acuerdo con EN ISO 1182. Consulte las exigencias seguridad contra incendios.



Propiedades mecánicas

Las superficies Texona y Muralis presentan una leve resistencia al impacto. El revestimiento Super G está fabricado en fibra de vidrio y tiene alta resistencia anti-impacto. Los diagramas de instalación M354 y M355 han sido probados según la norma EN13964 anexo D y DIN18032 parte 3 y satisface las exigencias correspondientes a la clase 1A. Por favor, considere: En lugares en los que el panel esté sujeto a golpes e impactos frecuentes, ej. Tras una portería, será necesario añadir mayor protección, como rede.



Instalación

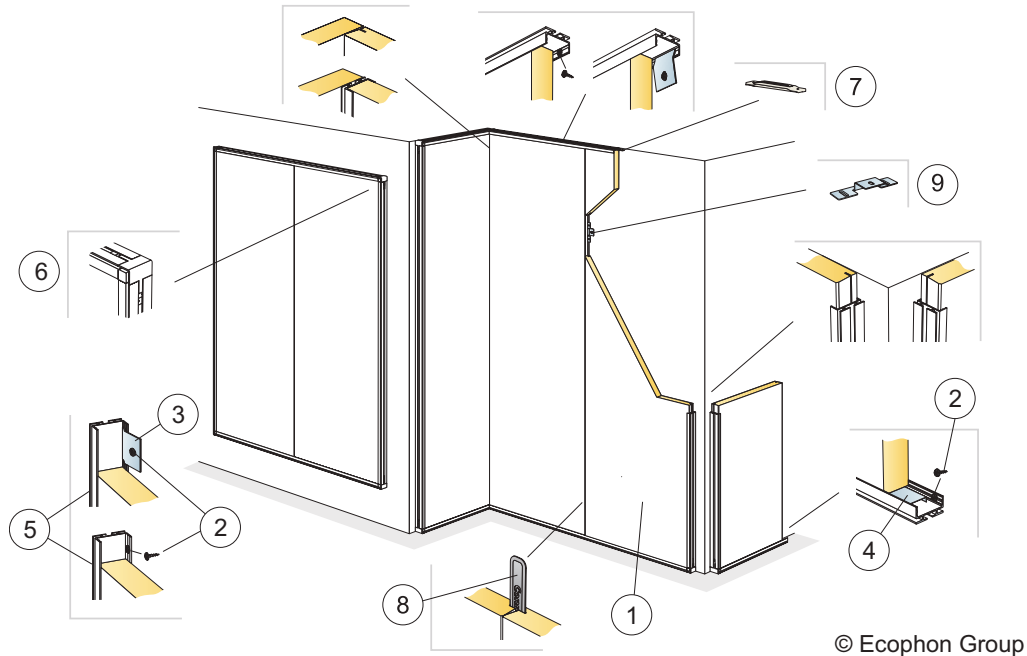
Instalado según diagrama de instalación que incluye información referente a la profundidad mínima total del sistema. El sistema no debe utilizarse detrás de porterías o áreas similares donde se produzcan impactos fuertes y frecuentes de balones. En esos casos se recomienda el uso de una red protectora delante del panel.



CE

El marcado CE garantiza el rendimiento de los productos en criterios importantes como la absorción de sonido, emisiones, seguridad ignífuga y capacidad portante. Todos los techos de Ecophon tienen la certificación CE siguiendo el estándar europeo EN13964 y el rendimiento particular de cada producto consta en los documentos de Declaración de Prestaciones de Producto (DoP).

DIAGRAMA DE INSTALACIÓN (M354) PARA ECOPHON AKUSTO WALL C INSTALACION VERTICAL

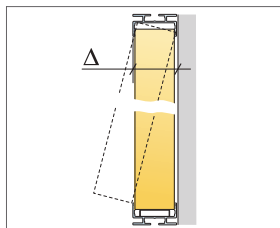


© Ecophon Group

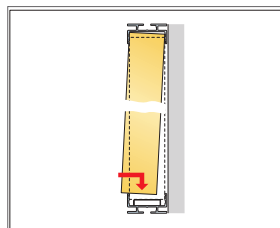
REPERCUSION M2 (EXCLUYENDO DESPERDICIOS)

	Formato, mm
	2700x600
1 Akusto Wall C	0,62/m ²
2 Connect Tornillo de instalación MVL (para fijar sobre yeso o madera)	como se requiera
3 Alt. 1: Connect Pletina Fixing Bracket, fijada cada 400 mm	como se requiera
4 Connect Perfil "U" p/el panel Akusto, L=2400 mm	como se requiera
5 Connect Marco perimetral WP, L=2687 mm, fijado cada 400mm	como se requiera
6 Connect Pieza de esquina exterior WP instalada junto con Connect Marco perimetral WP	como se requiera
7 Connect Pieza de empalme marco perimetral WP. Para alargar los perfiles WP cuando sea necesario.	como se requiera
8 Connect Spline	como se requiera
9 Connect fixing plate se monta cada 500 mm.	como se requiera

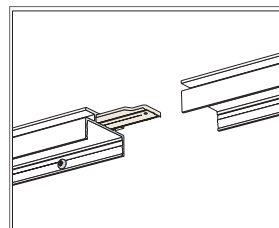
Δ Profundidad mínima total del sistema: 44 mm



Ver cantidad especificada



Detalle de instalación

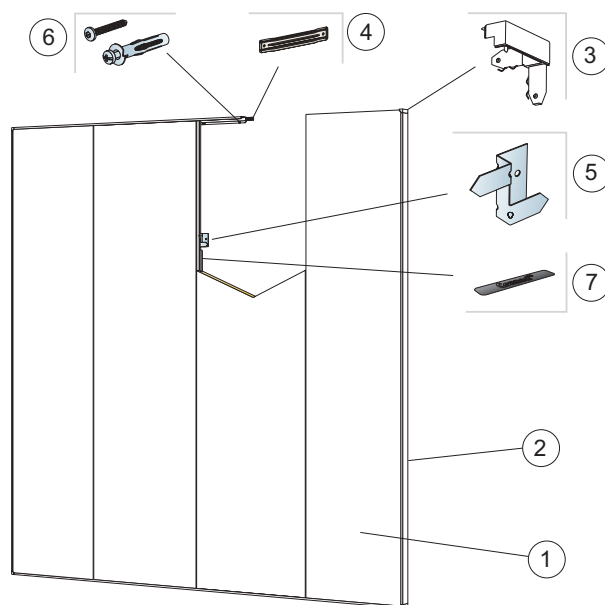


Detalle de Connect Pieza de empalme marco perimetral WP

Formato, mm	Máxima carga dinámica [N]	Mínima capacidad de carga [N]
2700x600	0	-

Capacidad de carga

DIAGRAMA DE INSTALACIÓN (M356) PARA ECOPHON AKUSTO WALL C CON CONNECT PERFIL THINLINE.

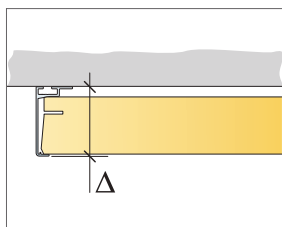


© Ecophon Group

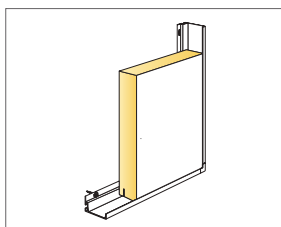
REPERCUSION M2 (EXCLUYENDO DESPERDICIOS)

	Formato, mm
	2700x600
1 Akusto Wall C	0,62/m ²
2 Connect Marco perimetral Thinline, L=2678mm	como se requiera
3 Connect Pieza de esquina Thinline	como se requiera
4 Connect Pieza de empalme marco perimetral Thinline. Para alargar los perfiles Thinline cuando sea necesario.	como se requiera
5 Connect Pieza de fijación Ambient, para sujeción del panel cada 1000 mm	como se requiera
6 Tornillos de instalación, instalados cada 200 mm (selección tipología de tornillo según material del paramento)	como se requiera
7 Connect Spline	como se requiera

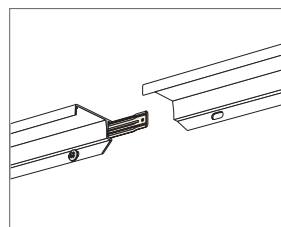
Δ Profundidad mínima total del sistema: 49 mm



Ver cantidad especificada



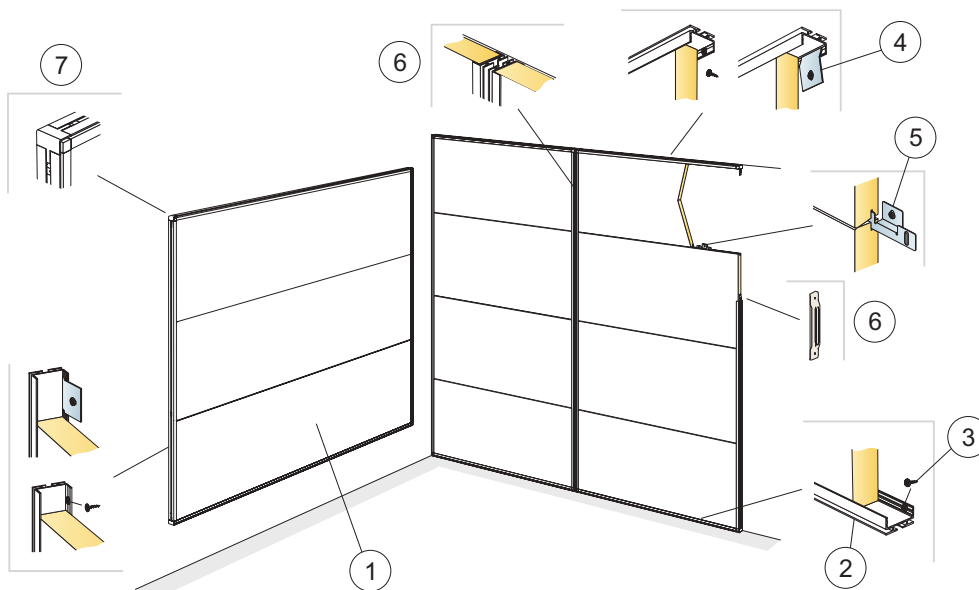
Detalle de panel con sistema Thinline



Detalle de Perfil WP splice

Formato, mm	Máxima carga dinámica [N]	Mínima capacidad de carga [N]
2700x600	0	-

Capacidad de carga

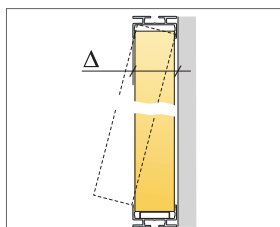


© Ecophon Group

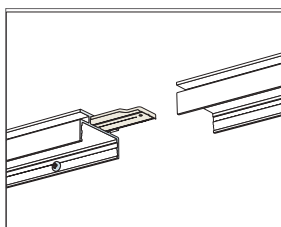
REPERCUSION M2 (EXCLUYENDO DESPERDICIOS)

		Formato, mm
		2700x600
1	Akusto Wall C	0,62/m ²
2	Connect Marco perimetral WP, L=2687 mm, fijado cada 400mm	como se requiera
3	Connect Tornillo de instalación MVL (para fijar sobre yeso o madera)	como se requiera
4	Alt. 1: Connect Pletina Fixing Bracket, fijada cada 400 mm	como se requiera
5	Connect fixing plate se monta cada 500 mm.	como se requiera
6	Connect Pieza de empalme marco perimetral WP. Para alargar los perfiles WP cuando sea necesario.	como se requiera
7	Connect Pieza de esquina exterior WP instalada junto con Connect Marco perimetral WP	como se requiera

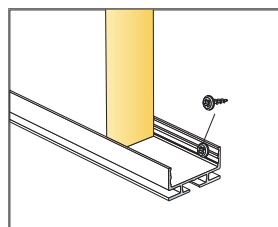
Δ Profundidad mínima total del sistema: 44 mm



Ver cantidad especificada



Detalle de Connect Pieza de empalme marco perimetral WP

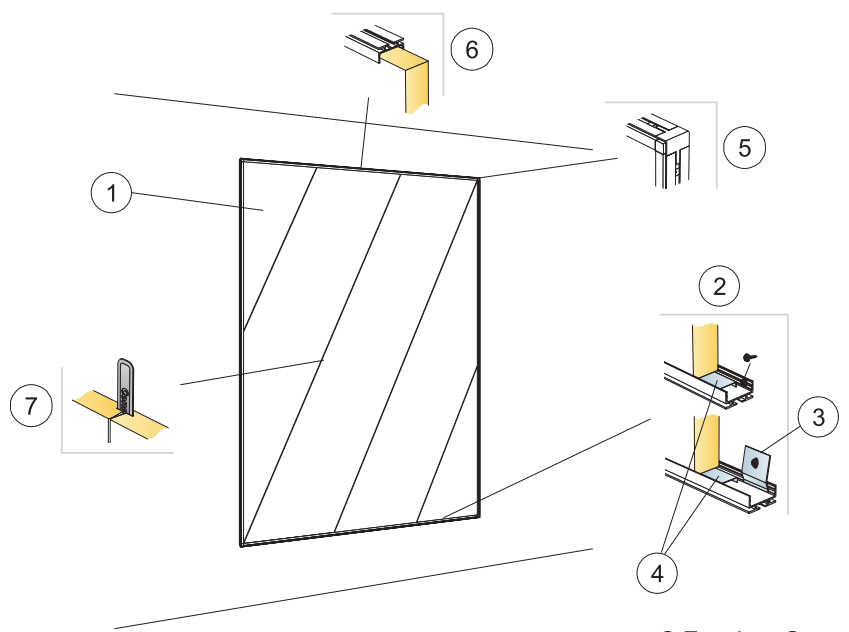


Detalle de fijación inferior

Formato, mm	Máxima carga dinámica [N]	Mínima capacidad de carga [N]
2700x600	0	-

Capacidad de carga

DIAGRAMA DE INSTALACIÓN (M235) PARA ECOPHON AKUSTO WALL C PARA INSTALACIÓN EN DIAGONAL

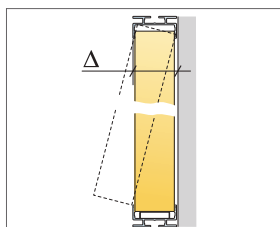


© Ecophon Group

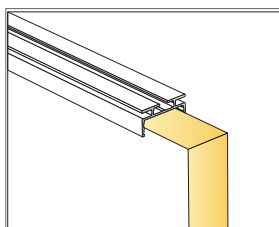
REPERCUSION M2 (EXCLUYENDO DESPERDICIOS)

		Formato, mm
		2700x600
1	Akusto Wall C	0,62/m ²
2	Connect Marco perimetral WP, L=2687 mm, fijado cada 400mm (alt. con Connect Pletina Fixing Bracket). Connect Perfil "U" p/el panel Akusto, L=2400 mm	como se requiera
3	Alt 1: Connect Pletina Fixing Bracket, fijada cada 400 mm	como se requiera
4	Connect Perfil "U" p/el panel Akusto, L=2400 mm	como se requiera
5	Connect Pieza de esquina exterior WP instalada junto con Connect Marco perimetral WP	como se requiera
6	Connect Marco perimetral WP, L=2687 mm, fijado cada 400mm	como se requiera
7	Junta vertical entre paneles (Connect Pletina de nivelación)	como se requiera

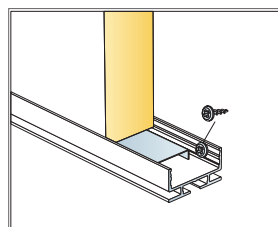
Δ Profundidad mínima total del sistema: 44 mm



Ver cantidad especificada



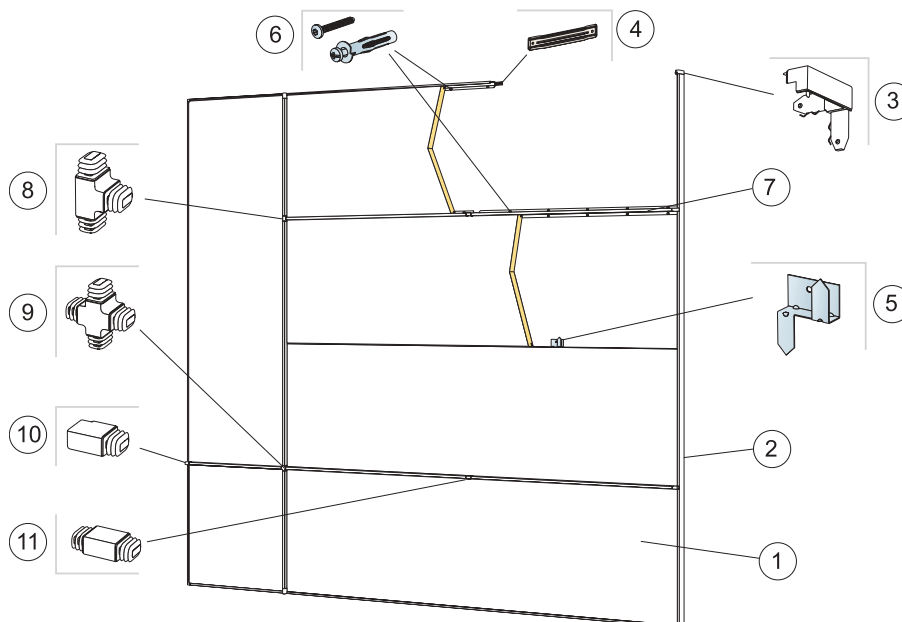
Detalle de fijación superior



Detalle de fijación inferior

Formato, mm	Máxima carga dinámica [N]	Mínima capacidad de carga [N]
2700x600	0	-

Capacidad de carga

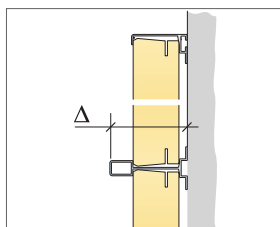


© Ecophon Group

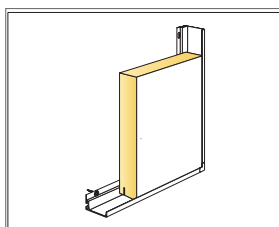
REPERCUSION M2 (EXCLUYENDO DESPERDICIOS)

	Formato, mm	
	2400x600	2700x600
1 Akusto Wall C		0,62/m ²
2 Connect Marco perimetral Thinline, L=2678mm		como se requiera
3 Connect Pieza de esquina Thinline		como se requiera
4 Connect Pieza de empalme marco perimetral Thinline. Para alargar los perfiles Thinline cuando sea necesario.		como se requiera
5 Connect Pieza de fijación Ambient, para sujeción del panel cada 1000 mm		como se requiera
6 Tornillos de instalación, instalados cada 200 mm (selección tipología de tornillo según material del paramento)		como se requiera
7 Connect Perfil divisorio Structure, empleado para realzar o dividir en panos (opcional), L=2700 mm		como se requiera
8 Connect Pieza "T" de encuentro de perfil divisorio Structure. Para crear encuentros de 3 perfiles estructurales (opcional)		como se requiera
9 Connect Pieza "X" de encuentro de perfil divisorio Structure, para crear encuentros de 4 perfiles estructurales (opcional)		como se requiera
10 Connect Pieza de terminación de perfil divisorio Structure (opcional)		como se requiera
11 Connect Pieza "I" de empalme de perfil divisorio Structure. Para alargar perfiles estructurales cuando sea necesario.		como se requiera

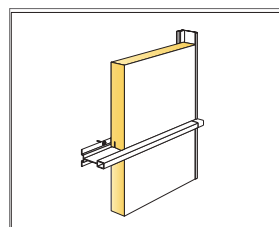
Δ Profundidad mínima total del sistema: 67 mm



Ver cantidad especificada



Detalle de panel con sistema Thinline



Detalle de panel con Perfil Estructural

Formato, mm	Máxima carga dinámica [N]	Mínima capacidad de carga [N]
2700x600	0	-

Capacidad de carga